

CELLA DI CARICO IDRAULICA PER TIRANTI

Descrizione

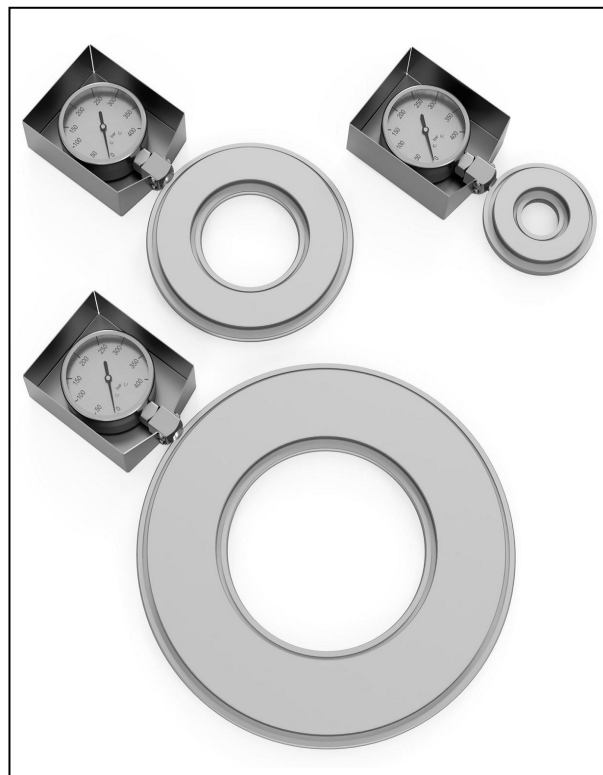
La cella di carico toroidale idraulica misura le variazioni di carico di lavoro cui sono sottoposti tiranti ed ancoraggi, permettendo in questo modo di valutare con cura le eventuali perdite per il rilascio durante l'esercizio oppure gli aumenti della pressione dovuti alla spinta del terreno sulle strutture di contenimento.

La cella è costituita da due piastre di acciaio di forma circolare, con un foro centrale per consentire il passaggio dei trefoli, tornite e saldate assieme in modo tale da creare un'intercapedine riempita da un olio speciale e collegata ad un manometro di precisione sul quale è possibile leggere direttamente il valore della pressione. Un certificato di taratura, fornito con ogni cella, consente di trasformare il valore di pressione in carico.

La Gestecno fornisce due tipologie di celle idrauliche per tiranti: con manometro che consente una visualizzazione diretta del carico o con trasduttore di pressione che permette un monitoraggio remoto.

Applicazioni

- Monitoraggio di muri di sostegno e scavi
- Misura della forza applicata su ancoraggi, tiranti, bulloni, ecc.
- Misure dei carichi di compressione tra elementi strutturali (es. tra una trave e la sommità di un palo di fondazione)



Caratteristiche

- Affidabilità anche per monitoraggi prolungati nel tempo
- Misura diretta tramite manometro
- Misura centralizzabile utilizzando trasduttori di pressione
- Affidabilità delle misure anche per carichi eccentrici
- Costruzione robusta ed adatta anche per ambienti difficili
- Minima sensibilità alle variazioni termiche

Specifiche tecniche

	Modello con manometro	Modello con trasduttore
Campo di misura	da 250 KN a 2500 KN	da 250 KN a 2500 KN
Accuratezza totale	< 1% F.S.	< 1% F.S.
Segnale di uscita	manometro a molla Bourdon	4-20 mA
Risoluzione	0.5% F.S.	0.1% F.S.
Temperatura di esercizio	-20.....+60 °C	-20.....+60 °C
Deriva termica	+/- 0.4% F.S./10°C	+/- 0.05% F.S./°C
Materiale	acciaio inox AISI 304	acciaio inox AISI 304
Grado protezione	IP67	IP67
Dimensioni	vedi tabella	vedi tabella

Accessori e ricambi

- Piastre di distribuzione del carico
- Possibilità di realizzare celle con dimensioni e F.S. a richiesta
- Cavo elettrico tagliato a misura per versione con trasduttore

Informazioni per ordinare

F.S. in KN (nominale)	MODELLO CON MANOMETRO	MODELLO CON TRASDUTTORE	PIASTRA DI DISTRIBUZIONE
250	CTM-040	CTM-604	CTM-340
500	CTM-071	CTM-607	CTM-371
750	CTM-092	CTM-609	CTM-392
1000	CTM-110	CTM-610	CTM-410
1250	CTM-130	CTM-613	CTM-430
1500	CTM-165	CTM-665	CTM-465
2000	CTM-190	CTM-669	CTM-490
2500	CTM-225	CTM-670	CTM-525

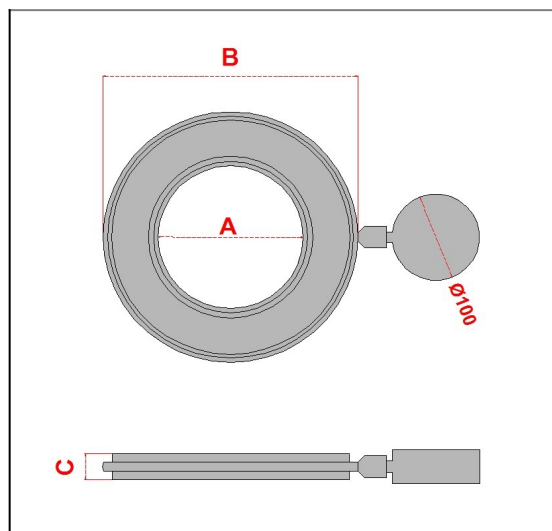


TABELLA DIMENSIONALE

MODELLO	A (mm)	B (mm)	C (mm)	PESO (Kg)
CTM-040	40	134	30	3
CTM-071	71	170	30	3,5
CTM-092	92	206	30	5,2
CTM-110	110	236	30	6,2
CTM-130	130	265	30	8,5
CTM-165	165	302	30	11
CTM-190	190	344	30	15
CTM-225	225	390	30	18

Per maggiori informazioni:

Gestecno s.r.l.

Loc. Lanciano, 22 - 62022 Castelraimondo (MC) - Italy
 Tel/fax: (+39) 0737.642174 - P. IVA 01137480438
 e-mail: info@gestecno.it - WEB: www.gestecno.it