

CELLA DI CARICO ELETTRICA PER TIRANTI

Descrizione

La cella di carico toroidale elettrica è un particolare sensore che misura le variazioni di carico di lavoro cui sono sottoposti tiranti ed ancoraggi, permettendo in questo modo di valutare con cura le eventuali perdite per il rilascio durante l'esercizio oppure gli aumenti della pressione dovuti alla spinta del terreno sulle strutture di contenimento.

Un'accurata protezione dei sensori consente l'impiego di questi strumenti anche in condizioni ambientali disagiate.

Le celle di carico sono disponibili in un'ampia varietà di campi di misura e dimensioni; inoltre, è possibile fornire a richiesta piastre di ripartizione del carico da interporre tra lo strumento e la superficie di appoggio, al fine di migliorare ulteriormente le prestazioni escludendo tutti gli errori dovuti a un difficile allineamento col tirante.

Applicazioni

- Per la misura delle variazioni di tiranti a barre o trefoli
- Diaframmi, paratie e strutture di contenimento
- Gallerie, dighe, ponti e viadotti
- Chiodature e ancoraggi su roccia
- Frane



Caratteristiche

- Costruzione robusta in acciaio inox, adatta anche per ambienti difficili
- Grado di protezione IP68
- Alte prestazioni per monitoraggi affidabili
- Tecnologia a strain gauges
- Vasta scelta di campi di misura e dimensioni

Specifiche tecniche

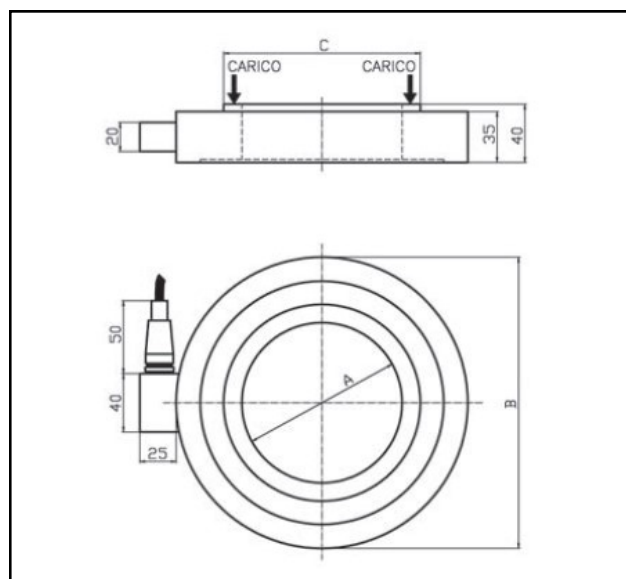
| | |
|---|--------------------------------------|
| Campo di misura | da 300 a 2000 KN (altri a richiesta) |
| Sensibilità nominale | 2 mV/V |
| Tolleranza sulla sensibilità | +/- 0,1% F.S. |
| Errore combinato (non linearità, isteresi, ripetibilità) | +/- 0,2% F.S. |
| Deriva termica nel campo compensato (zero) | +/- 0,005% F.S./°C |
| Resistenza di ingresso e di uscita | 350-700-1400 Ohm |
| Tensione di alimentazione | 2-15 Vcc |
| Campo di temperatura compensato | -10.....+40 °C |
| Temperatura di esercizio | -20.....+70 °C |
| Sovraccarico ammesso | max 150% F.S. |
| Carico di rottura | > 300% F.S. |
| Classe di protezione | IP68 |
| Materiale | acciaio inox |

Accessori e ricambi

- Piastra di distribuzione del carico
- Convertitore di segnale da mV/V a 4-20 mA
- Cavo elettrico

Informazioni per ordinare

| CODICE | DESCRIZIONE PRODOTTO |
|---------------|--|
| CTE-036 | Cella foro 36 mm, FS 300 KN |
| CTE-060 | Cella foro 60 mm, FS 750 KN |
| CTE-120 | Cella foro 120 mm, FS 1000 KN |
| CTE-165 | Cella foro 165 mm, FS 1500 KN |
| CTE-190 | Cella foro 190 mm, FS 2000 KN |
| CTE-300 | Cavo elettrico 6X24 AWG |
| CDS-200 | Convertitore segnale da mV/V a 4-20 mA |



| A (Ø in mm) | B (Ø in mm) | C (Ø in mm) | F.S. (KN) |
|-----------------------|-----------------------|-----------------------|---------------------|
| 36 | 70 | 50 | 300 |
| 60 | 160 | 92 | 750 |
| 120 | 200 | 150 | 1000 |
| 165 | 250 | 190 | 1500 |
| 190 | 300 | 240 | 1900 |

Per maggiori informazioni:

Gestecno s.r.l.

Loc. Lanciano, 22 - 62022 Castelraimondo (MC) - Italy
 Tel/fax: (+39) 0737.642174 - P. IVA 01137480438
 e-mail: info@gestecno.it - WEB: www.gestecno.it