

BARRETTA ESTENSIMETRICA A CORDA VIBRANTE

Descrizione

Le barrette estensimetriche vengono utilizzate per misurare gli stati tensionali esistenti in strutture portanti o per monitorare le tensioni esistenti nelle centine, durante le fasi di scavo delle gallerie. Tale controllo si rende necessario per la verifica delle tensioni e delle deformazioni delle opere di sostegno sia provvisorie che permanenti. Le barrette estensimetriche a corda vibrante consistono in un tubetto in acciaio inox all'interno del quale una sottile corda, fissata alle due estremità, è fatta vibrare da una bobina di eccitazione. Un termistore interno, inoltre, provvede a rilevare la temperatura. La barretta può lavorare indifferentemente sia a trazione che a compressione, inoltre è a tenuta stagna e può essere applicata esternamente a strutture metalliche sollecitate oppure annegata in getti di calcestruzzo per le misure delle sollecitazioni. La lettura dei dati può avvenire mediante l'utilizzo della centralina portatile o tramite un sistema automatico di acquisizione dati, progettato per realizzare il monitoraggio in continuo.

Applicazioni

- Pali e prove su pali
- Strutture in calcestruzzo, travi e colonne
- Fondazioni, diaframmi
- Gallerie
- Strutture in acciaio, tubi e centine
- Dighe (a gravità, ad arco, RCC)
- Ponti e viadotti
- Porti



Caratteristiche

- Affidabilità anche per monitoraggi prolungati nel tempo
- Alta risoluzione ed accuratezza
- Grado di protezione IP68
- Costruzione robusta ed adatta anche per ambienti difficili
- Sensore di temperatura interno
- Resistenti alle sovratensioni
- Possibilità di trasmettere il segnale anche su lunghe distanze

Specifiche tecniche

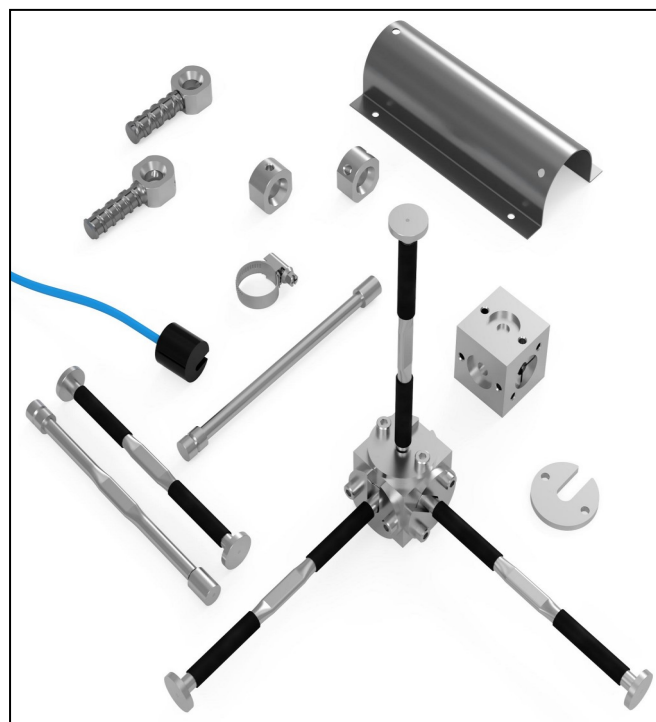
	Barretta modello a saldare	Barretta modello da annegare
Tipo di installazione	saldatura su metallo	annegamento in calcestruzzo
Lunghezza della corda	153 mm	145 mm
Campo di misura	3000 $\mu\epsilon$ (+/- 1500 $\mu\epsilon$)	3000 $\mu\epsilon$ (+/- 1500 $\mu\epsilon$)
Sensibilità	1 $\mu\epsilon$	1 $\mu\epsilon$
Accuratezza totale	< 0,5% F.S.	< 0,5% F.S.
Linearità	< 0,5% F.S.	< 0,5% F.S.
Frequenza tipica	800 Hz	900 Hz
Termistore integrato	NTC 3 K Ω	NTC 3 K Ω
Resistenza della bobina	150 Ω	150 Ω
Coeff. dilataz. term. della corda	$\lambda=0,000012$ °C ⁻¹	$\lambda=0,000012$ °C ⁻¹
Temperatura di esercizio	-20.....+80 °C	-20.....+80 °C
Dimensioni	165x25x25 mm	157x25x25 mm
Materiale	acciaio inox	acciaio inox

Accessori e ricambi

- Coppia di blocchetti per barrette a saldare
- Dima di montaggio per blocchetti
- Cavo elettrico tagliato a misura

Informazioni per ordinare

CODICE	DESCRIZIONE PRODOTTO
BCV-100	Barretta a saldare completa
BCV-200	Barretta da annegare completa
BCV-600	Barretta a saldare (solo barretta)
BCV-620	Barretta da annegare (solo barretta)
BCV-700	Coppia di blocchetti di ricambio
BCV-800	Dima di posizionamento blocchetti
BCV-900	Cavo elettrico 4x0.22 (indicare i metri)



Per maggiori informazioni:

Gestecno s.r.l.

Loc. Lanciano, 22 - 62022 Castelraimondo (MC) - Italy

Tel/fax: (+39) 0737.642174 - P. IVA 01137480438

e-mail: info@gestecno.it - WEB: www.gestecno.it